



Maziva Molykote®

- Paste
- Masti
- Suhi drsni premazi
- Olja
- Zmesi
- Disperzije
- Čistila



Paste za montažo

Glavne lastnosti:

- Odlična sposobnost prenašanja visokih obremenitev
- Nizek koeficient trenja
- Preprečevanje tribokorozije in narivanja
- Preprečevanje podrhtavanja / stick slipa
- Dobra protikorozijska zaščita
- Enostavna demontaža

Primeri uporabe:

- Montaža raznoraznih strojnih elementov oz. strojnih delov
- Mazivo za utekanje novih strojnih elementov oziroma delov naprav ter ozobj
- Trajno mazanje strojnih delov oz. strojnih elementov
- Mazanje navojev, zagozd, ozobj, polžev, reduktorjev,...
- Mazanje vijakov, prirobnic, sornikov,...
- Temperaturno območje uporabe od -25°C do 450°C

Molykote® D

Opis: bela pasta / mazivo s trdnimi mazivi za montažo in utekanje kovinskih sestavnih delov

Primeri uporabe: visoko obremenjene drsne površine in spoji, ki zahtevajo »čisto« mazanje z belim mazivom na primer v električnih napravah, gospodinjskih aparatih, pisarniških napravah, natančnih merilnih instrumentih, napravah za embalaranje in pakiranje, napravah za predelavo in procesiranje živil in pijač, napravah v tekstilni industriji in predelavi umetnih mas. Posebej primerna za tankoslojno mazanje, če le to ni možno priporočamo uporabo maziva Molykote® DX.

Lastnosti: visoka sposobnost prenašanja obremenitev; zaščita pred podrhtavanjem in zvarjenjem; dobra protikorozijska zaščita; odlična zaščita pred zaribanjem in tribokorozijo; zaradi bele barve omogoča »čisto mazanje«

Sestava: Mineralno olje; zgoščevalec; trdna maziva

Temperaturno območje uporabe: -25°C do 250°C



Molykote® DX

Opis: bela mehka pasta / mazivo za montažo in obratovalno mazanje kovinskih delov

Primeri uporabe: visoko obremenjene drsne površine in spoji, ki zahtevajo »čisto« mazanje z belim mazivom na primer v električnih napravah, gospodinjskih aparatih, pisarniških napravah, natančnih merilnih instrumentih, napravah za embaliranje in pakiranje, napravah za predelavo in procesiranje živil in pijač, napravah v tekstilni industriji in predelavi umetnih mas.

Lastnosti: visoka sposobnost prenašanja obremenitev; dobra obstojnost v vodi ter obstojnost pri izpiranju z vodo; zaščita pred podrtavanjem in zavarjenjem; dobra protikorozijska zaščita; odlična zaščita pred zaribanjem in tribokorozijo; čisto mazanje

Sestava: Mineralno olje; litijeva milnica; trdna maziva; inhibitorji korozije

Temperaturno območje uporabe: -25°C do 125°C

Molykote® G-n Plus

Opis: pasta s trdnimi mazivi za montažo in utekanje kovinskih elementov / delov

Primeri uporabe: montaža in natiskanje vseh vrst kovinskih sestavnih delov in elementov, utekanje novih strojnih elementov in delov naprav ter zobnikov, trajno obratovalno mazanje delov naprav, ki se redko ali malo gibljejo, mazanje svedrov za vrtnja, mazanje navojnih svedrov, mazanje listov za žage. Uspešno uporabljano kot mazivo za vijake in ostale gredi, mazivo za zobniške pogone, mazivo za polže ter reduktorje, mazivo za vijake, ventile črpalke, mazivo za vodila obdelovalnih strojev, mazivo za nastavljanje in utekanje valjčnih ležajev, mazivo za tesnilne obroče, kolesa, prirobnice sornike ter mnoge druge strojne elemente.

Lastnosti: visoka sposobnost prenašanja obremenitev; nizek koeficient trenja; zaščita pred podrtavanjem in zvarjenjem; dobra protikorozijska zaščita; odlična zaščita pred zaribanjem in tribokorozijo; omogoča enostavno demontažo tudi po več letih.

Sestava: Mineralno olje; zgoščevalec; trdna maziva

Temperaturno območje uporabe: -25°C do 450°C



Molykote® G-Rapid Plus

Opis: pasta s trdnimi mazivi, ki zagotavljajo posebej nizek koeficient trenja za montažo, utekanje in obratovalno mazanje kovinskih elementov / delov, ki se malo ali redko gibljejo

Primeri uporabe: natiskanje ter montaža vseh vrst kovinskih sestavnih delov in elementov, utekanje novih strojnih elementov in delov naprav ter zobnikov, trajno obratovalno mazanje delov naprav, ki se redko ali malo gibljejo, mazanje svedrov za vrtanja, mazanje navojnih svedrov, mazanje listov za žage. Uspešno uporabljano kot mazivo za vijake in ostale gredi, mazivo za zobniške pogone, mazivo za polže ter reduktorje, mazivo za vijake, ventile črpalke, mazivo za vodila obdelovalnih strojev, mazivo za nastavljanje in utekanje valjčnih ležajev, mazivo za tesnilne obroče, kolesa, prirobnice sornike ter mnoge druge strojne elemente.

Lastnosti: izredno nizek koeficient trenja, visoka sposobnost prenašanja obremenitev; zaščita pred podrtavanjem in zvarjenjem; dobra protikorozijska zaščita; odlična zaščita pred zaribanjem in tribokorozijo; omogoča enostavno demontažo tudi po več letih.

Sestava: Mineralno olje; trdna maziva

Temperaturno območje uporabe: -35°C do 450°C

Molykote® P-40

Opis: pasta, ki ne vsebuje kovinskih trdnih maziv ter ima zelo dober oprijem na površine ter se odlikuje z zelo dobro odpornostjo na spiranje z vodo in drugimi vplivi iz okolja. Primerna za uporabo pri vseh vrstah montaž in za obratovalno mazanje zelo obremenjenih elementov/delov tudi delov iz nerjavečih kovin.

Primeri uporabe: montaža in obratovalno mazanje vseh vrst sestavnih delov in elementov, vijačnih zvez, zagozd, zavornih sistemov tirnih in ostalih vozil, drsnih ležajev in vodil tovornih dvigal, kopačev, buldožerjev ter žerjavov, mazivo za stične dele delov kovinskih konstrukcij v gradbeništvu, mazanje odprtih ozobj, mazanje jeklenih pletenic, mazanje zelo obremenjenih verig,... Mazivo za dele izpostavljene agresivnim vplivom iz okolja na plovilih, naftnih ploščadih, črpališčih, vetrnih in vodnih elektrarnah, termo elektrarnah. Mazivo za INOX vijake in sestave, ...

Lastnosti: odličen oprijem na površine; izredno dobra obstojnost pred izpiranjem z vodo (tudi morsko); dobra zaščita pred tribokorozijo; omogoča enostavno razstavljanje /demontažo tudi po dolgotrajni uporabi; ne vsebuje kovinskih delcev in zato nudi dobro zaščito pred elektrokoroziijo.

Sestava: delno sintetično olje; trdna maziva; inhibitorji korozije

Temperaturno območje uporabe: -35°C do 450°C

Molykote® P-1900

Opis: bela mehka pasta s trdnimi mazivi. Registrirana po NSF H1 za stik z živili. Primerna tudi za mazanja delov ter sestavov iz nerjaveče (INOX) pločevine.

Primeri uporabe: mazanje sestavnih delov in elementov v napravah za predelavo in procesiranje živil ter pijač. Mazanje vijakov in prirobnic, mazanje drsnih ležajev in površin, mazanje vodil posebej pri nizkih do srednje visokih hitrostih ter visokih obremenitvah. natiskanje ter montaža vseh vrst kovinskih sestavnih delov in elementov, utekanje novih strojnih elementov in delov naprav ter zobnikov, trajno obratovalno mazanje delov naprav, ki se redko ali malo gibljejo. Uspešno uporabljano kot mazivo za vijačne in ostale gredi, mazivo za zobniške pogone, mazivo za polže ter reduktorje, mazivo za vijake, ventile, črpalke, mazivo za tesnilne obroče, prirobnice sornike ter mnoge druge strojne elemente.

Lastnosti: primerna za uporabo v živilski industriji (NSF H1), nizek koeficient trenja, belo mazivo, dobra obstojnost pred izpiranjem z vodo visoka sposobnost prenašanja obremenitev; zaščita pred podrtavanjem in zvarjenjem; dobra protikorozijska zaščita; odlična zaščita pred zaribanjem in tribokorozijo; preprečuje narivanje in obrabo materiala pri INOX-u.

Sestava: Mineralno olje; trdna maziva; zgoščevalec na osnovi aluminijevega kompleksa

Temperaturno območje uporabe: -30°C do 300°C

Molykote® Cu-7439 Plus

Opis: bakrena pasta /mazivo za dele ter elemente, ki so izpostavljeni visokim obremenitvam, visokim temperaturam ter korozivnim vplivom.

Primeri uporabe: mazanje sestavnih delov in elementov, ki so izpostavljeni in potrebujejo zaščito pred vodo, vodno paro, korozijo ter podobnimi agresivnimi vplivi. Mazanje zavornih mehanizmov, prirobničnih tesnil, vijakov izpušnih sistemov, mazanje visoko temperaturno obremenjenih ležajev vozičkov v opekarski ter železarski industriji,...

Lastnosti: široko temperaturno območje uporabe; dobra odpornost na visoke tlake; zelo dober oprijem; zelo dobra odpornost na izpiranje z vodo; dobra protikorozijska zaščita; nizka stopnja izhlapevanja; brez točke

Sestava: Delno sintetično olje; baker v prahu; inhibitorji korozije

Temperaturno območje uporabe: -30°C do 650°C

Paste za vijake in vijačne zveze

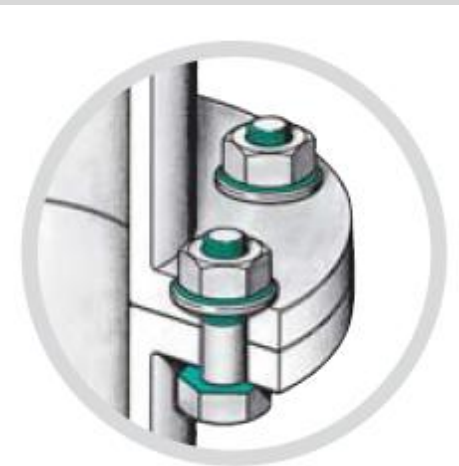
Visoko prečiščena maziva za mazanje vijakov, matic, prirobnic

Glavne lastnosti:

- Visoko prečiščene
- Temperaturno obstojne do 1400°C
- Nizek razsip steznih sil pri vijačenjih
- Preprečujejo nastanek napetostnih razpok v materialih
- Omogočajo enostavno razstavljanje vijačnih spojev tudi po več letih

Primeri uporabe:

- Najrazličnejši vijaki, matice, sorniki, zatiči, prirobnice
- Vijačne zveze izpostavljene izredno visokim temperaturam
- Vijaki ter vijačne zveze v plinskih in parnih turbinah
- Vijačne zveze ter deli zavornih sistemov
- Vijačne zveze ter deli izpušnih sistemov



Molykote® 1000

Opis: mazivo / pasta s trdnimi mazivi za kovinske vijačne zveze s posebej nizkim razsipom steznih sil tudi po večkratnih vijačenjih ter odvijčenjih. Ne vsebuje svinca in niklja

Primeri uporabe: mazanje vijakov, ki jih je potrebno pogosto odvijati ter ponovno privijati, mazanje vijakov / vijačnih zvez, ki so izpostavljene agresivnim medijem in okolici. Zelo uspešno uporabljana kot mazivo za vijake glav motorjev, vbrizgalnih šob motorjev, mazivo za naprave z brizganje umetnih mas, mazivo za vijačne zveze v kemijski ter petrokemijski industriji, mazivo za spajanje podvodnih cevovodov ter naftovodov, mazivo za kovinske nosilne konstrukcije žičniških naprav, mazivo za vijačne zveze na naftnih ploščadih,...

Lastnosti: široko temperaturno območje uporabe od -30°C do 650°C; zelo nizek razsip steznih sil tudi pri večkratnih vijačenjih; dobra protikorozijska zaščita; tudi po več letih omogoča ne destruktivno razstavljanje vijačnih zvez.

Sestava: Mineralno olje; trdna maziva; zgoščevalec; kovinski prah

Temperaturno območje uporabe: -30°C do 650°C

Molykote® HSC Plus

Opis: mazivo / pasta s trdnimi mazivi za kovinske zveze z dobro električno prevodnostjo. Ne vsebuje svinca ter niklja

Primeri uporabe: mazanje kovinskih delov, ki zahtevajo nizek konstanten koeficient trenja ter so izpostavljeni visokim temperaturam ter visokim obremenitvam pri nizkih hitrostih kakor tudi korozivnim vplivom okolja. Kontaktno mazivo za spajanje lamelnih ter drugih električnih vodnikov. Mazivo za vijake plinskih in parnih turbin, mazivo za turbo polnilnike, mazivo za prirobnične spoje v kemijski ter petrokemijski industriji, naftnih ploščadih,...

Lastnosti: široko temperaturno območje uporabe; električna prevodnost; konstanten koeficient trenja; prenašanje visokih obremenitev; zelo točen koeficient trenja, ki omogoča natančno določitev potrebnih navorov za zategovanja vijakov; dobra protikorozijska zaščita; omogoča ne destruktivno razstavljanje spojev tudi po več letih.

Sestava: Mineralno olje; trdna maziva; zgoščevalec; kovinski prah

Temperaturno območje uporabe: -30°C do 1100°C

Molykote® P-74

Opis: mazivo / pasta s trdnimi mazivi z odlično zaščito proti zaribanju in obrabo površin. Ekstremno široko temperaturno območje do 1400°C . Ne vsebuje kovinskih delcev.

Primeri uporabe: mazanje vijačnih spojev/vijakov, prirobnic, sornikov, zatičev, navojnih orodij, svedrov, drsnih ležajev, linearnih vodil, vijačnih gredi, natisnih spojev, vijakov izpušnih sistemov, vijakov motornih gredi, vijakov motornih glav, vžigalnih svečk, mazanje delov zavornih sistemov / mehanizmov, mazivo za tečaje, mazivo za vijake plinskih in parnih turbin, mazivo za turbo polnilnike, mazivo za prirobnice, visokotemperaturno obremenjenih delov,... v kemijski ter petrokemijski industriji, na naftnih ploščadih, v lesno predelovalni industriji, v avtomobilski industriji, industriji umetnih mas, železarnah, livarnah, elektroenergetskih objektih ter drugih vejah industrije.

Lastnosti: ekstremno široko temperaturno območje uporabe; ne vsebuje kovinskih delcev zato nudi zaščito pred elektrokorozijsko; visoka sposobnost prenašanja obremenitev; koeficient trenja kot pri naoljenih vijakih; nizek razsip steznih sil; preprečuje nastanek napetostnih razpok in krhanje materiala; dobra protikorozijska zaščita; omogoča ne destruktivno razstavljanje spojev tudi po dolgotrajni uporabi.

Sestava: Sintetično olje; trdna maziva; zgoščevalec; izboljševalec oprijema

Temperaturno območje uporabe: -40°C do 1400°C



Molykote® P-37

Opis: visoko prečiščeno mazivo /pasta s trdnimi mazivi za vijakne zveze. Ne vsebuje svinca, niklja, žvepla, klora in fluora.

Primeri uporabe: mazanje vijakov, matic, sornikov,... ki so izpostavljeni zelo visokim temperaturam in so izdelani iz visoko temperaturnih jekel na primer iz legur z nikljem. Formulirana za uporabo v plinskih in parnih turbinah ter ostalih aplikacijah v raznih elektrarnah in ostalih visokotehnoloških objektih, ki zahtevajo uporabo visoko prečiščenih maziv.

Lastnosti: visoka prečiščenost (vsebuje manj kot 500 ppm žvepla, ter manj kot 200 ppm klora in fluora); temperaturno obstojna do 1400°C; koeficient trenja kot pri naoljenih vijakih; nizek razsip steznih sil pri vijachenju; preprečuje nastanek napetostnih razpok; tudi po dolgotrajni izpostavljenosti visokim temperaturam omogoča nedestruktivno razstavljanje vijaknih zvez

Sestava: visoko prečiščeno delno sintetično olje; trdna maziva; zgoščevalec; izboljševalec oprijema

Temperaturno območje uporabe: -40°C do 1400°C



Maziva za ležaje

Masti za ležaje, verige, zobniške pogone, drsna vodila, krogelne zglobne ter druga splošna mazanja.

Glavne lastnosti:

- Širok spekter uporabe
- Dobra protikorozijska zaščita
- prenašanje ekstremnih obremenitev
- odpornost na kemikalije, goriva in topila
- Visoko temperaturna obstojnost
- Masti za mazanje sestavov iz umetnih mas ter elastomerov
- Masti z trdnimi mazivi kot sta MoS₂, grafit ter sintetičnimi trdnimi mazivi
- Mineralne masti
- Sintetične masti
- Silikonske masti
- PFPE masti

Primeri uporabe:

- Mazanje najrazličnejših ležajev
- Mazanje zobnikov ter zobniških prenosov
- Mazanje sestavov iz metnih mas
- Mazanje delov iz elastomerov
- Mazanje drsnih vodil
- Mazanje linearnih vodil
- Mazanje krogelnih zglobov
- Mazanje vijačnih pogonov



Molykote® BR 2 Plus

Opis: visokokvalitetna mast za kovinske elemente, ki se gibljejo z nizkimi do srednje visokimi hitrostmi pri srednje visokih do visokih obremenitvah.

Primeri uporabe: mazanje vseh vrst visoko obremenjenih ležajev, mazanje drsnih vodil, krogličnih vodil, mazanje krogelnih zglobov, vijačnih pogonov, vijakov,...

Lastnosti: visoka sposobnost prenašanja obremenitev; dobra oksidacijska obstojnost ter posledično primernost za dolgotrajno mazanje; zagotavljanje zasilnega mazanja in s tem preprečevanje poškodovanja kontaktnih površin; dobra zaščita pred obrabo kontaktnih površin tudi pri visokih obremenitvah; dobra odpornost na vodo; dobra PASSUNGSROST

Sestava: Mineralno olje; litijeva milnica; trdna maziva; EP aditivi; inhibitorji korozije

Temperaturno območje uporabe: -30°C do 130°C, kratkotrajno do 150°C

Molykote® Longterm 2 Plus

Opis: visokokvalitetna mast za kovinske elemente, ki se gibljejo z nizkimi do srednje visokimi hitrostmi pri zelo visokih obremenitvah.

Primeri uporabe: mazanje vseh vrst zelo obremenjenih ležajev, mazanje drsnih vodil, krogličnih vodil, mazanje krogličnih zglobov, vijačnih pogonov, vijakov,...

Lastnosti: visoka sposobnost prenašanja obremenitev; dobra oksidacijska obstojnost ter posledično primernost za dolgotrajno mazanje; zagotavljanje zasilnega mazanja in s tem preprečevanje poškodovanja kontaktnih površin; dobra zaščita pred obrabo kontaktnih površin tudi pri visokih obremenitvah; dobra odpornost na vodo; dobra zaščita pred zaribanjem

Sestava: Mineralno olje; litijeva milnica; trdna maziva; EP aditivi

Temperaturno območje uporabe: -25°C do 110°C, kratkotrajno do 130°C

Molykote® Longterm W2

Opis: bela mast visokokvalitetna mast za kovinske elemente, ki se gibljejo z nizkimi do srednje visokimi hitrostmi pri srednje visokih obremenitvah.

Primeri uporabe: mazanje vseh vrst ležajev, mazanje drsnih vodil, mehanskih sklopov v živilsko predelovalni industriji ter industriji pijač, tekstilni industriji, farmaciji, v gospodinjskih aparatih ter aparatih za osebno nego, kakor tudi za mazanje natančnih merilnih instrumentov, ter ostalih naprav.

Lastnosti: dobra sposobnost prenašanja obremenitev; ne oksidira zato je posebej primerna za dolgotrajno mazanje; zaščita delov pred obrabo; dober oprijem na površinah; dobra protikorozijska zaščita; zaščita pred zaribanjem

Sestava: Mineralno olje; litijeva milnica; trdna maziva; izboljševalec oprijema

Temperaturno območje uporabe: -30°C do 110°C, kratkotrajno do 130°C

Molykote® G-4500

Opis: večnamenska visokokvalitetna sintetična mast s širokim temperaturnim območjem uporabe in združljivostjo z velikim številom materialov, tudi z večino umetnih mas ter elastomerov. NSF H1 certificirana.

Primeri uporabe: mast za ležaje, zobniške prenose, verige, drsna vodila,... mazivo za montažo in vzdrževanje, mazivo za dele gospodinjskih aparatov, mazivo za stroje in naprave v živilsko predelovalni industriji ter industriji pijač, mazivo za dele elektromotorjev, transportnih sistemov, hladilnih naprav, mazivo za precizne merilne instrumente, mazivo za tečajev v pohištvni industriji, mazivo za okovja stavbnega pohištva, mazivo za fotografske ter optične naprave kakor tudi druge primere kjer se zahteva dolgotrajno obstojno belo mazivo.

Lastnosti: univerzalna uporabnost; širok temperaturno območje uporabe; združljivost s številnimi materiali; izpolnjuje FDA 21 CFR 187.3570 predpise; certificirana po NSF H1; zelo dobra oksidacijska obstojnost ter posledična primernost za dolgotrajno mazanje; dobra odpornost na vodo

Sestava: PAO sintetično olje; aluminijev kompleks; trdna maziva

Temperaturno območje uporabe: -40°C do 150°C

Molykote® G-4700

Opis: večnamenska visokokvalitetna sintetična mast s širokim temperaturnim območjem uporabe, odlično sposobnostjo prenašanja visokih obremenitev in združljivostjo z velikim številom materialov, tudi z večino umetnih mas ter elastomerov.

Primeri uporabe: mast za visoko obremenjene ležaje, zobniške prenose, verige, drsna vodila,... mazivo za montažo in vzdrževanje, mazivo za dele elektromotorjev, transportnih sistemov, mazivo za precizne merilne instrumente, kakor tudi druge primere kjer se zahteva dolgotrajno obstojno belo mazivo.

Lastnosti: univerzalna uporabnost; široko temperaturno območje uporabe; visoka sposobnost prenašanja obremenitev; združljivost s številnimi materiali; zelo dobra oksidacijska obstojnost ter posledična primernost za dolgotrajno mazanje; dobra odpornost na vodo

Sestava: PAO sintetično olje; litijev kompleks; trdna maziva

Temperaturno območje uporabe: -40°C do 177°C

Molykote® 33 Medium / Light

Opis: večnamenska silikonska mast z odličnimi mazalnimi lastnostmi tudi pri ekstremno nizkih temperaturah, primerna za mazanje kovinskih delov ter delov iz umetnih mas pri nizkih do srednje visokih hitrostih.

Primeri uporabe: mazivo za ležaje in druge gibljive dele hladilnih in zamrzovalnih naprav ter sistemov, mazivo za bovdenske potege, mazivo za natančne elektromehanske naprave, elektro motorje, mazivo za zaganjalnike, mazivo za motorje in pogone brisalcev, mazivo za fotografsko in optično opremo ter naprave, mazivo za raziskovalno opremo kakor tudi druge primere kjer se zahteva dolgotrajno obstojno belo mazivo.

Lastnosti: ekstremno široko temperaturno območje uporabe; zelo dobre mazalne lastnosti pri zelo nizkih temperaturah; dobra združljivost s številnimi elastomeri; zelo dobra oksidacijska obstojnost ter posledična primernost za dolgotrajno mazanje; dobra odpornost na vodo

Sestava: Silikonsko olje; Litijeva milnica

Temperaturno območje uporabe: -73°C do 180°C



Molykote® 44 Medium / Light

Opis: visoko temperaturna ležajna mast z zelo dobro oksidacijsko obstojnostjo ter dobro združljivostjo z mnogimi materiali.

Primeri uporabe: mast za ležaje ter druge dele in elemente, ki so izpostavljeni zelo visokim temperaturam in se gibljejo z nizkimi do srednje visokimi hitrostmi. Mazivo za ležaje ventilatorjev, mazivo za dele peči, mazivo za transportne sisteme, mazivo za ležaje in sklopke zaganjalnikov, mazivo za dele elektromotorjev, mazivo za precizne merilne instrumente, mazivo za fotografske ter optične naprave kakor tudi druge primere kjer se zahteva visoko temperaturno obstojno belo mazivo.

Lastnosti: široko temperaturno območje uporabe; dobra združljivost s številnimi elastomeri; zelo dobra oksidacijska obstojnost ter posledična primernost za dolgotrajno mazanje; dobra odpornost na vodo

Sestava: Silikonsko olje; litijeva milnica

Temperaturno območje uporabe: -40°C do 200°C

Molykote® BG 20

Opis: visoko zmogljiva mast za uporabo pri zelo visokih hitrostih ter srednje do zelo visokih obremenitvah.

Primeri uporabe: mazivo za mazanje srednje do zelo obremenjenih ležajev, tudi pri zelo visokih hitrostih ter zelo visokih temperaturah, mast za potisne ležaje sklopk, mast za ležaje velikih ventilatorjev, mazivo za ležaje elektromotorjev kakor tudi ostale primere, ki zahtevajo zelo obstojno mazivo za mazanje delov pri visokih hitrostih ter visokih temperaturah.

Lastnosti: ne vsebuje svinca sli niklja; visoka sposobnost prenašanja obremenitev; primernost za dolgotrajno uporabo zaradi nizke stopnje oksidacije in hlapenja; široko temperaturno območje uporabe; za zelo visoke hitrosti do DN 750.000

Sestava: Estersko olje; litijev kompleks; EW/AW aditivi; inhibitorji oksidacije

Temperaturno območje uporabe: -45°C do 180°C, kratkotrajno do 200°C

Molykote® 3451

Opis: visoko zmogljivo fluorosilikonsko mazivo odporno na večino kemikalij.

Primeri uporabe: mast z zelo dobro odpornostjo na visoke obremenitve ter visoke temperature pri nizkih do srednje visokih hitrostih. Mast za ležaje črpalk, ki črpajo agresivne medije kot so goriva, topila, kisline, baze kakor tudi druge elemente, ki potrebujejo zanesljivo mazanje v agresivnih okoljih.

Lastnosti: Posebej primerno za mesta ki zahtevajo mazivo z nizko stopnjo oksidacije ali so izpostavljena agresivnim medijem; visoka temperatura kapljanja; široko temperaturno področje uporabe; obstojnost na vodo in izpiranje z vodo; odpornost na večino topil in drugih kemikalij

Sestava: Fluorosilikonsko olje; PTFE

Temperaturno območje uporabe: -40°C do 230°C

Molykote® HP 870

Opis: visoko zmogljivo mazivo za kovinske dele in sestave kakor tudi za dele in sestave iz umetnih mas pri srednje hitrih do hitrih gibanjih ter ekstremno visokih obremenitvah in zelo visokih temperaturah. Zelo dobro odporno na večino kemikalij.

Primeri uporabe: mast za drsne ter ostale ležaje in gibajoče se dele v hladilnicah, hladilnikih kakor tudi opremi za zmrzovanje, mast za ležaje ventilatorjev, mast za ležaje črpalk v petrokemijski, kemijski, farmacevtski industriji, mast za dele laserskih tiskalnikov, mast za fotokopirne naprave, mast za velike tiskalniške naprave in naprave za proizvodnjo papirja kakor tudi druga mesta, ki potrebujejo zanesljivo mazanje v ekstremnih pogojih ter agresivnih okoljih.

Lastnosti: Posebej primerno za mesta ki zahtevajo mazivo z nizko stopnjo oksidacije ali so izpostavljena agresivnim medijem; visoka sposobnost prenašanja obremenitev; zelo dobra odpornost na vodo in spiranje z vodo; odpornost na številne kemikalije; združljivost z velikim številom umetnih mas / plastik ter elastomerov

Sestava: Per-fluoro-poli-eter; PTFE; temperaturno obstojen inhibitor korozije

Temperaturno območje uporabe: -35°C do 250°C, kratkotrajno do 280°C



Maziva za verige in odprta ozobja

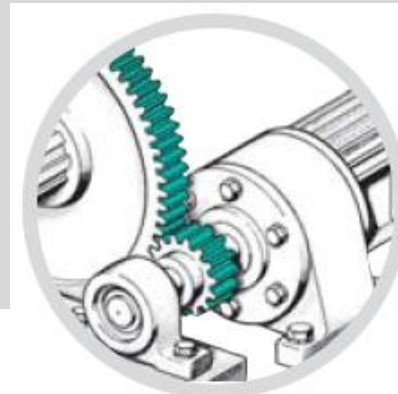
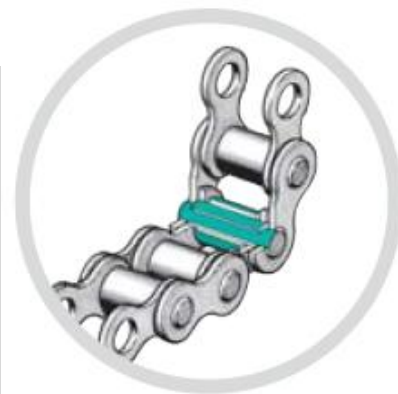
Masti in olja za vse vrste verig ter odprtih zobnikov ter reduktorjev.

Glavne lastnosti:

- Odlične mazalne lastnosti
- Dober oprijem
- Dobra penetracija v člene verig
- Dobra protikorozijska zaščita
- Dobra obstojnost na obremenitve
- Široko temperaturno področje uporabe

Primeri uporabe:

- Mazanje transportnih verig
- Mazanje visokotemperaturnih verig
- Mazanje bremenskih verig
- Mazanje odprtih zobnikov ter zobniških prenosov
- Mazanje odprtih reduktorjev



Molykote® 1122

Opis: sintetična mast s trdnimi mazivi z zelo dobrim oprijemom na površinah.

Primeri uporabe: mazivo za verige z votlimi sorniki, ki so opremljene z mazalnimi nastavki, mazivo za napenjalne verige na primer v tekstilni industriji, mazivo za pogonske verige na primer v sterilizatorjih v živilsko predelovalni industriji, mazivo za visoko obremenjene verige, mazivo za za odprte zobnike in zobniške pogone posebej kadar so izpostavljeni vremenskim vplivom in spiranju z vodo, mazivo za drsne ležaje pri nizkih hitrostih in visokih temperaturah na primer na kalandrih v raznoraznih industrijskih procesih ter delovnih strojih, mazivo za gradbeno mehanizacijo, mazivo za kmetijsko mehanizacijo.

Lastnosti: zagotavlja zasilno mazanje; obstojnost tudi pri visokih obremenitvah; visoka zaščita pred obrabo površin; ekstremno dober oprijem; odporna na vodo ter izpiranje z vodo

Sestava: Sintetično olje; Trdna maziva; Anorganski zgoščevalec; Izboljševalec oprijema

Temperaturno območje uporabe: 10°C do 160°C

Molykote® MKL-N

Opis: mineralno olje s trdnimi mazivi v topilu z zelo dobrimi mazalnimi in penetracijskimi sposobnostmi ter dobrim oprijemom na površinah.

Primeri uporabe: olje s trdnimi mazivi za mazanje vseh vrst verig. Zaradi dobre penetracijske sposobnosti posebej primerno za vzdrževalno mazanje. Vsebnost trdnih maziv zagotavlja kvalitetno mazanje in zaščito pred obrabo. Mazivo za napenjalne verige, mazivo za pogonske verige, mazivo za visoko obremenjene verige,...

Lastnosti: Penetracija v člene; dober oprijem; zaščita pred obrabo; protikorozijska zaščita; dolgotrajna obstojnost; odpornost na vodo ter izpiranje z vodo

Sestava: Mineralno olje; Trdna maziva; Inhibitorji korozije; Izboljševalci oprijema; Topila

Temperaturno območje uporabe: 25°C do 160°C

Molykote® L-1468 FG

Opis: visokokvalitetno sintetično olje za mazanje nizkotemperaturnih industrijskih verig, ter verig v živilsko predelovalni industriji.

Primeri uporabe: olje za mazanje verig. Zelo primerno tudi za mazanje verig, ki obratujejo pri zelo nizkih temperaturah na primer v hladilnicah ali v hladnih območjih.

Lastnosti: Penetracija v člene; zelo dobre mazalne lastnosti tudi pri nizkih temperaturah; visok indeks viskoznosti; dober oprijem; zaščita pred obrabo; protikorozijska zaščita; dolgotrajna obstojnost; odpornost na vodo ter izpiranje z vodo; certificirano po NSF H1

Sestava: Sintetično olje PAO; AW aditivi;

Temperaturno območje uporabe: 25°C do 160°C

Maziva za tesnila in ventile

Zagotavljajo mazanje in pomoč pri tesnjenju raznoraznih tesnil v najrazličnejših aplikacijah vse od statičnih do dinamičnih. Primerna za uporabo na tesnilih iz elastomerov kakor tudi na tesnilih iz umetnih mas.

Glavne lastnosti:

- Široko temperaturno področje uporabe
- Odlična oksidacijska obstojnost
- Dolgotrajno tesnjenje in mazanje
- Združljivost z elastomeri in umetnimi masami
- Primernost za uporabo v vakuumu
- Zaščita pred obrabo in staranjem tesnilnih materialov

Primeri uporabe:

- Mazanje raznoraznih tesnil
- Mazanje tesnilnih delov raznoraznih ventilov
- Mazanje delov tlačnih regulatorjev
- Mazanje in tesnjenje vakuumskih sistemov
- Tesnjenje kabljskih uvodnic
- Tesnjenje podzemeljskih in podvodnih kabljskih spojev
- Zaščita tesnil pred agresivnimi vplivi iz okolja



Molykote® 111

Opis: mazalna in tesnilna mast za tesnila, ki se redko ali malo gibljejo kakor tudi mazanje vseh vrst ventilov in armatur.

Primeri uporabe: tesnilna mast za stožčaste ventile, tesnilna mast za kroglične ventile, tesnilna mast za mehčalce vode, tesnilna mast za ventile v živilsko predelovalni industriji in industriji pijač, tesnilna mast za tlačne in vakuumske sisteme, mazivo za regulatorje potapljaške opreme, mazivo za dele iz umetnih mas in elastomere, ki so izpostavljeni ostrim klimatskim razmeram kot so močno sonce, slana voda, hud mraz,... tesnilno mazivo za kabljske uvodnice, tesnilno mazivo za podzemeljske in podvodne kabljske spoje, kemijska zaporna plast za elastomere in umetne mase,...

Lastnosti: dobra odpornost na veliko kemikalij; široko temperaturno področje uporabe; nizek parni tlak; nizka vsebnost lahko hlapljivih organskih spojin (LOW VOC); odlična odpornost in obstojnost v vodi; zelo dobra združljivost z velikim številom elastomerov in umetnih mas/plastik.

Sestava: Silikonsko olje; anorganski zgoščevalec; aditivi

Temperaturno območje uporabe: -40°C do 200°C

Molykote® 55 O-ring

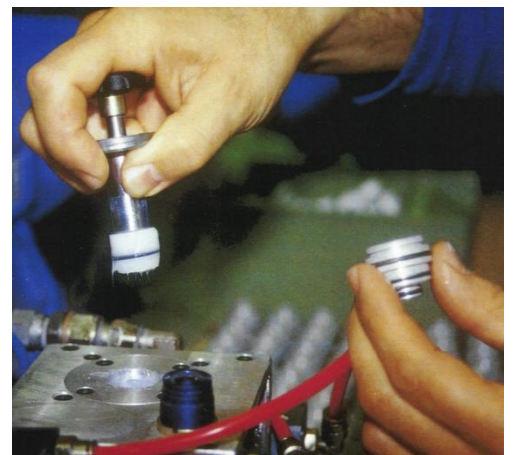
Opis: silikonska mast za dinamično mazanje o-tesnil (o-ringov) v najrazličnejših aplikacijah od hidravlike prek pnevmatike do ostalih aplikacij kjer se uporabljajo o-tesnila.

Primeri uporabe: dinamično mazanje med elastomeri ter kovinami v pnevmatskih ter drugih sistemih kjer se uporabljajo o-ring tesnila na primer v avtomobilski, letalski kakor tudi drugih vejah industrije.

Lastnosti: zelo dobra oksidacijska obstojnost; široko temperaturno področje uporabe; dobra protikorozijska zaščita; dobra zaščita tesnil pred obrabo in zlepljenjem; zelo dobra združljivost z velikim številom elastomerov in umetnih mas/plastik.

Sestava: Silikonsko olje; Ester; Litijeva milnica

Temperaturno območje uporabe: -65°C do 175°C



Molykote® G-5032

Opis: bela silikonska mast z PTFE za uporabo v živilski industriji.

Primeri uporabe: večnamensko belo silikonsko mazivo za uporabo v aplikacijah kjer se zahteva mazivo, ki lahko pride v stik z živili. Posebej primerno za mazanja kjer so prisotne nizke do srednje visoke obremenitve in hitrosti ter se zahteva mazivo z širokim temperaturnim področjem uporabe. Mast za kroglične ventile, mast za mehčalce vode, mast za ventile v živilsko predelovalni industriji in industriji pijač, mast za tlačne in vakuumske sisteme, mazivo za dele iz umetnih mas in elastomere, ki so izpostavljeni ostrim klimatskim razmeram kot so močno sonce, slana voda, hud mraz,...

Lastnosti: odlična odpornost na vodo in izpiranje z vodo; široko temperaturno področje uporabe; nizek parni tlak; nizka vsebnost lahko hlapljivih organskih spojin (LOW VOC); ; zelo dobra združljivost z velikim številom elastomerov in umetnih mas/plastik, ustreza standardu FDA 21CFR 178.3570 in je registrirana pri NSF pod kategorijo H1 za naključen stik z živili.

Sestava: Silikonsko olje; PTFE

Temperaturno območje uporabe: -40°C do 200°C

Dow Corning® High Vacuum Grease

Opis: mazalna in tesnilna mast za vakuumske sisteme ter druge dele, ki potrebujejo dolgotrajno mazanje in zaščito pred okoljskimi vplivi.

Primeri uporabe: tesnilna mast za kontrolne in tlačne ventile ter druge dele v vakuumskih sistemih, tesnilna mast za kroglične ventile, tesnilna mast za mehčalce vode in vodne armature, tesnilno mazivo opreme za zunanjo uporabo, tesnilno mazivo za navtično opremo, mazivo za regulatorje potapljaške opreme, mazivo za dele iz umetnih mas in elastomere, ki so izpostavljeni ostrim klimatskim razmeram kot so močno sonce, slana voda, hud mraz,... tesnilno mazivo za kableske uvednice, tesnilno mazivo za podzemeljske in podvodne kableske spoje, kemijska zaporna plast za elastomere in umetne mase, tesnilno mazivo za o-ringe ter druge vrste tesnil,...

Lastnosti: dobra odpornost na veliko kemikalij; široko temperaturno področje uporabe; nizek parni tlak; nizka vsebnost lahko hlapljivih organskih spojih (LOW VOC); odlična odpornost in obstojnost v vodi; zelo dobra združljivost z velikim številom elastomerov in umetnih mas/plastik.

Sestava: Silikonsko olje; anorganski zgoščevalec; aditivi

Temperaturno območje uporabe: -40°C do 200°C

Dow Corning® 4

Opis: tesnilno izolacijsko mazivo z inertnim polnilom (SiO_2) v izbranih silikonskih oljih (PDMS). Mazanje ter zaščita delov pred vlago ter električno izolacijsko sredstvo.

Primeri uporabe: Tesnjenje in zaščita delov pred vlago v letalskih sistemih, vžigalnih sistemih avtomobilskih, ladijskih ter drugih motorjev z notranjim izgorevanjem, tesnilno mazivo za kapice vžigalnih svečk, tesnilno mazivo za konektorje električnih naprav in terminalov, tesnilno mazivo za kableske konektorje, akumulatorske terminale, tesnilno mazivo za tesnila vrat ter oken, mazivo za o-ringe, mazivo za sestavljanje in montažo sestavov plastika/kovina ter plastika/plastika.

Lastnosti: visoka dielektrična konstanta; odpornost na vlago; zelo visoka vodoodbojnost; dobra temperaturna oksidacijska stabilnost; dobra odpornost na kemikalije; ustreza standardu MIL-S-8660C; zelo dobra združljivost z velikim številom elastomerov in umetnih mas/plastik.

Sestava: Silikonsko olje; anorganski zgoščevalec

Temperaturno območje uporabe: -55°C do 200°C



Suhi drsni premazi / Drsni laki

Zagotavljajo dolgotrajno (lahko tudi doživljenjsko) mazanje ter zaščito raznoraznih delov ter sestavov, v najrazličnejših aplikacijah. Na površine se nanašajo podobno kot barve, torej s sprejanjem, s čopiči ali s potapljanjem delov.

Glavne lastnosti:

- Dolgotrajno mazanje
- Ne mastijo in ne privlačijo umazanije
- Zagotavljajo čisto mazanje
- Široko temperaturno področje uporabe
- Odlična oksidacijska obstojnost
- Združljivost z elastomeri
- Združljivost z umetnimi masami
- Primernost za uporabo v vakuumu



Primeri uporabe:

- Mazanje vijakov in vijačnih zvez
- Mazanje sornikov
- Mazanje delov ključavnic
- Mazanje na umazanijo občutljivih mehanskih sestavov
- Mazanje okovij
- Mazanje in zaščita pri utekanju ozobij
- Mazanje delov vakuumskih sistemov
- Mazanje delov raznoraznih ventilov
- Mazanje delov tlačnih regulatorjev
- Zaščita površin pred agresivnimi vplivi iz okolja
- Mazanje delov, ki so izpostavljeni agresivnim medijem in kemikalijam
- Mazanje obdelovancev pri hladnem vleku jekla



V programu imamo veliko različnih suhih drsni premazov za specifične aplikacije. Tukaj sta predstavljena zgolj dva, zračno sušiča, ki se najpogosteje uporabljata. Če vas zanimajo dodatne podrobnosti v zvezi s suhimi drsnimi premazi nas kontaktirajte.

Molykote® D-321 R

Opis: zračno sušeč suh mazalni premaz z zelo dobrimi mazalnimi lastnostmi in odlično obstojnostjo.

Primeri uporabe: za uporabo na kovinskih delih ter sestavih, ki se gibljejo z nizkimi do srednje visokimi hitrostmi pri visokih obremenitvah. Za dolgotrajno mazanje visoko obremenjenih drsnih vodil, ki se gibljejo počasi, oscilirajo ali se le redko premikajo. Mazivo za utekanje raznih delov, mazivo za ekstremno visok vakuum, mazivo za ekstremno visoke temperature. Mazivo za vijake cilindrov, mazivo za vijake, ki se pogosto odtegujejo in pritegujejo, mazivo za jarme viličarjev, mazivo za gredi, mazivo za dele zavornih sistemov, mazivo za vodila opekačev, mazivo za sisteme za nastavljanje vzratnih ogledal v vozilih, mazivo za visokonapetostna stikala, mazivo za utekanje zobnikov, mazivo za dele v letalski industriji, mazivo za dele vetrnih elektrarn, mazivo za hladen vlek jekla,...

Lastnosti: zračno sušeč; ekstremno široko temperaturno področje uporabe; preprečuje podrhtavanje; visoka odpornost na staranje; odpornost na kemikalije; odlična odpornost na izpiranje z vodo;

Sestava: Trdna maziva; Anogransko vezivo; Topila

Temperaturno območje uporabe: -180°C do 450°C



Molykote® PTFE-N UV

Opis: zračno sušeč suh mazalni premaz z PTFE. Zelo dobre mazalne lastnosti in odlična obstojnost. Vsebuje UV indikator za kontrolo nanosa (kontrola se izvaja z UV svetilko) Primerno za uporabo na umetnih masah ter elastomerih kakor tudi na malo obremenjenih kovinskih delih.

Primeri uporabe: mazivo za vodila iz elastomerov, mazivo za drsna vrata, mazivo za pohištvna okovja, mazivo za tesnila in vodila sončnih streh, mazivo za majhne dele pisarniške opreme, mazivo za majhne dele merilnih naprav,... Primerno za uporabo na delih iz praktično vseh materialov, ki se gibljejo počasi do srednje hitro pri nizkih obremenitvah. Zaradi brezbarvnosti primeren tudi za uporabo na barvanih vidnih površinah.

Lastnosti: zračno sušeč; zelo nizek koeficient trenja; brezbarven; vsebuje UV indikator za lažjo kontrolo nanosa; ekstremno široko temperaturno področje uporabe; preprečuje podrhtavanje; visoka odpornost na staranje; odpornost na kemikalije; odlična odpornost na izpiranje z vodo;

Sestava: PTFE; Vezivo; Topila; UV indikator

Temperaturno območje uporabe: -180°C do 240°C

Molykote® Olja in fluidi

Molykote industrijska olja so izdelana po patentiranih postopkih, ki zagotavljajo izredno prečiščenost olj, doseganje zelenih lastnosti, nizko stopnjo emulzifikacije,... Nova generacija aditivov, ki se uporabljajo v industrijskih oljih Molykote zagotavlja izredne mazalne lastnosti kakor tudi oksidacijsko obstojnost.

Olja za reduktorje in menjalnike

Molykote® olja za reduktorje in menjalnike zagotavljajo mazanje in odvajanje toplote ter s tem pomagajo preprečevati obrabo delov in s tem povezane prekinitve delovnih procesov v sistemih za prenos sil. V primerjavi z običajnimi olji zagotavljajo tudi boljšo oksidacijsko obstojnost ter konstantne mazalne lastnosti tudi pri visokih temperaturah in visokih obremenitvah. Molykote® olja za reduktorje podaljšujejo intervale menjave olj ter ohranjajo ustrezno viskoznost v širokem temperaturnem področju. Izpolnjujejo AGMA 9005-E2 specifikacijo, olja iz serije L-21xx pa tudi DIN 51 517 Part 3, US Steel 224, Flender, Cincinnati Machine ter David Brown SL.53.101 specifikacije oziroma standarde.



Olja za kompresorje in vakuumske črpalke

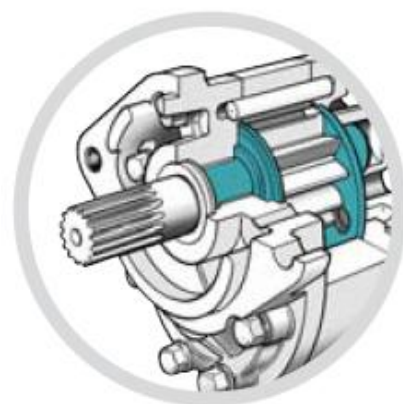
Molykote® olja za kompresorje in vakuumske črpalke so formulirana za doseganje in preseganje lastnosti primerljivih OEM olj. Vsa olja iz tega programa so kompatibilna z mineralnimi olji in sistemi namenjeni mazanju z mineralnimi olji. Odlikujejo se z odličnimi mazalnimi lastnostmi ter izredno dobro oksidacijsko obstojnostjo, kar lahko za več kot 50% podaljša intervale menjave olja.



Hidravlična olja in večnamenska olja

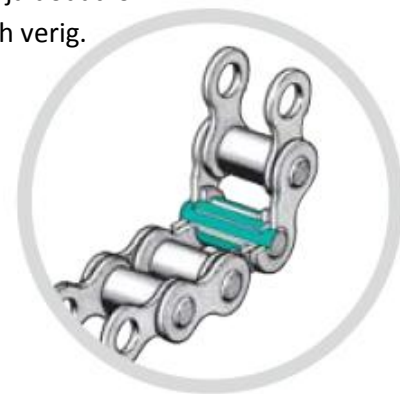
Molykote® hidravlična olja v največji možni meri preprečujejo emulzifikacijo hidravlične tekočine v stiku z vodo. Napram običajnim hidravličnim oljem praviloma zagotavljajo dosti daljše in natančnejše delovanje. Manjša poraba olja, daljši intervali delovanja in posledično nižji stroški delovne sile ter odstranjevanja iztrošenih olj prinašajo znatno znižanje stroškov vzdrževanja hidravličnih sistemov. Molykote® hidravlična olja so ne toksična in se lahko uporabljajo tudi v sistemih, ki zahtevajo nizko točko tečenja ter visoko točko plamenišča.

Molykote® večnamenska olja zagotavljajo zaščito in mazanje številnim elementom v industrijskih napravah in sistemih. Praviloma se uporabljajo v manjših količinah na različnih mestih. Glede na vaše zahteve vam lahko pomagamo izbrati najprimernejše olje glede na potrebno viskoznost ali druge lastnosti, ki so posebej pomembne za vaš namen.



Olja za verige

Molykote® olja za verige zagotavljajo potrebno mazanje verig v najrazličnejših pogojih od izredno nizkih do zelo visokih temperatur, vlage, prahu,... Edinstvena formulacija in razmerja dodatkov zagotavljajo dobro penetracijo v člene ob hkratnem dobrem oprijemu na površinah verig.



Olja za posebne namene

Molykote® olja za posebne namene so razvita za uporabo v specifičnih aplikacijah znotraj industrijskih procesov. Glede na vaše zahteve vam lahko pomagamo izbrati najprimernejše olje za vaše posebne potrebe.

Molykote® olja za procesne pline so bila razvita za uporabo v kombinaciji s procesnimi plini, ki ne vsebujejo več kot 2% kisika ter v katerih so prisotni korozivni plini kot so HCl, HBr ali metil klorid. Ta olja ne želirajo v prisotnosti agresivnih plinov, ki sicer uničijo običajna kompresorska olja ali olja za vakuumske črpalke. Poseben inhibitor korozije v teh oljih dodatno preprečuje kislinsko korozijo.

Molykote® disperzije in druga maziva ter čistila

Molykote® disperzije so sestavljena iz fino dispergiranih trdnih ali drugih maziv v mazalnih tekočinah. Posebej primerna so za uporabo na mestih kjer je potrebno nanesti trdna maziva v tekoči obliki na mesta, ki jih je potrebno mazati med obratovanjem ali na druga težko ali nedostopna mesta. Nekatere disperzije služijo kot dodatki za preprečevanje obrabe ali kot aditivi za ekstremne obremenitve v reduktorskih ali motornih oljih.

Molykote® A

Opis: disperzija trdnih maziv v mineralnem olju za visoke obremenitve pri srednjih do visokih hitrostih.

Primeri uporabe: mesta, ki se mažejo z oljem in zahtevajo dodatno mazanje za zmanjševanje trenja in obrabe ter s tem podaljšanje življenjske dobe delov in sistemov. Aditiv za zmanjšanje trenja in obrabe pri motorjih z notranjim zgorevanjem, aditiv za reduktorska, menjalniška, hidravlična in druga olja, aditiv za mazalna olja drsnih vodil, vijačnih pogonov, kotalnih ležajev,...

Lastnosti: drastično zvišuje sposobnost prenašanja obremenitev; drastično znižuje trenje in obrabo delov; znižuje nivo hrupa; nudi zaščito pri utekanju delov; zagotavlja zasilen tek;

Sestava: Mineralno olje; MoS₂; Stabilizatorji

Temperaturno območje uporabe: presega temperaturno območje olj katerim se dodaja

Molykote® HTF

Opis: bela disperzija trdnih maziv v mineralnem olju za visoke obremenitve.

Primeri uporabe: Ločevanje in mazanje pri visokih temperaturah. Mazivo za vroče valjanje, mazivo in ločilno sredstvo za vroče kovanje brez puščanja sledi, mazivo za orodja na strojih za štancanje in prebijanje.

Lastnosti: visoka sposobnost prenašanja obremenitev; tvorjenje ločilnega sloja med orodjem in obdelovancem; široko temperaturno področje uporabe; oje pri visokih temperaturah izhlapi in s tem ne pušča sledi; podaljšuje življenjsko dobo orodij.

Sestava: Mineralno olje; Trdna maziva; Stabilizatorji; Zgoščevalec

Temperaturno območje uporabe: -20°C do 1150°C

Molykote® Multigliss

Opis: sprej »Pet v enem«: odlične penetracijske sposobnosti, raztaplja rje, maže, izpodriva vodo in vlago, nudi protikorozijsko zaščito

Primeri uporabe: sprej za odvijanje in razstavljanje zarjavelih spojev, sprej za kontakte, mazivo za težko dostopna mesta, ki potrebujejo pogosto mazanje, mazivo z korodirane elemente,...

Lastnosti: penetracija; raztapljanje rje; izpodrivanje vode in vlage; protikorozijska zaščita

Sestava: Mineralno olje; Izboljševalec oprijema; Trdna maziva; Topila; Inhibitorji korozije

Temperaturno območje uporabe: -50°C do 50°C

Molykote® Omnigliss

Opis: hitro delujoča penetracijska disperzija z mazalnimi lastnostmi, izpodrivanjem vode in vlage ter protikorozijsko zaščito.

Primeri uporabe: mesta in drsni kontakti, ki se gibljejo nizkimi do srednje visokimi hitrostmi in niso opremljena z mazalnimi nipli ali drugimi mazalnimi mesti. Penetracijsko mazivo za tečaje, gibljive spoje, mazivo za vzvode, mazivo za verige in druge dele transportnih sistemov, mazivo za električne kontakte, mazivo za stroje v tekstilni industriji, mazivo za polnilno opremo, mazivo za pakirne stroje in opremo,...

Lastnosti: dobra penetracija; izpodrivanje vode; visoka odpornost na obremenitve; začasna protikorozijska zaščita; široko temperaturno področje uporabe

Sestava: Mineralno olje; Trdna maziva; Inhibitorji korozije; Stabilizatorji

Temperaturno območje uporabe: -30°C do 80°C



Molykote® Polygliss N

Opis: mazivo z dobrim oprijemom, za uporabo na delih, ki se gibljejo počasi do srednje hitro pri nizkih do srednje visokih obremenitvah.

Primeri uporabe: mazivo za vse vrste verig, mazivo za odprte zobnike; mazivo za tečaje, mazivo za drsna vodila,... Zelo primerno za uporabo na delih in elementih, ki so izpostavljeni vremenskim vplivom in izpiranju z vodo.

Lastnosti: ne vsebuje svınca ali niklja; široko temperaturno področje uporabe; dober opirjem na površine; zelo dobra protikorozijska zaščita; visoka odpornost na vodo in vlago

Sestava: Mineralno olje; Izboljševalec oprijema; Inhibitorji korozije; EP aditivi

Temperaturno območje uporabe: -30°C do 80°C

Molykote® Metal Cleaner

Opis: čistilo in razmaščevalec za kovinske površine.

Primeri uporabe: čistilo in razmaščevalec za zavore, sklopke, električne kontakte, čistilo za površine pred barvanjem, razmaščevalec za najrazličnejše dele in elemente,...

Lastnosti: hitro raztaplja umazanijo; dobro odstranjuje olja in druga maziva; ne povzroča korozije; hitro hlapi; ne pušča usedlin

Sestava: mešanica organskih topil



Dow Corning® OS 2 Silicone cleaner

Opis: čistilo in razmaščevalec za uporabo na najrazličnejših površinah. Odstranjuje veliko različnih olj in maziv vključno s silikonskimi, kakor tudi že polimerizirane silikone.

Primeri uporabe: čistilo in razmaščevalec za površine pred barvanjem, odstranjevalec silikonov, čiščenje umetnih mas, čiščenje steklenih vlaken, priprava površin pred lepljenjem ali tesnjenjem, odstranjevalec premazov, ki vsebujejo silikone, odstranjevalec za silikonske lepilne trakove,...

Lastnosti: hitro raztaplja umazanijo; dobro odstranjuje olja in druga maziva; ne povzroča korozije; hitro hlapi; ne pušča usedlin, varen za uporabo na številnih umetnih masah in elastomerih,

Sestava: hlapljiv metil-siloksan (VMS)

Garancijska izjava- pazljivo preberite

Informacije v tej brošuri so podane v dobri veri, da so točne. Ker pa so pogoji uporabe naših proizvodov zelo različni in izven naše kontrole, jih uporabnik ne sme vzeti kot nadomestilo preizkusov, ki potrjujejo, da je uporabljen proizvod Dow Corning in Molykote učinkovit in varen tudi pri konkretni aplikaciji.

Primeri uporabe ne smejo služiti zlorabi kakršnihkoli patentov.

Dow Corning jamči, da proizvodi dani v prodajo zadovoljujejo specifikacije Dow Corning v trenutku dobave. Kupčeve pravice iz naslova garancije se nanašajo izključno na pravico do povrnitve kupnine ali zamenjave reklamnih proizvodov.

DOW CORNING SPECIFICALLY DISCLAIMS ANY OTHER EXPRESS OR IMPLIED WARRANTY OF FITNESS FOR A PARTICULAR PURPOSE OR MERCHANTABILITY. DOW CORNING DISCLAIMS LIABILITY FOR ANY INCIDENTAL OR CONSEQUENTIAL DAMAGES.

Molykote® je zaščitena blagovna znamka Dow Corning Corporation

Dow Corning® je zaščitena blagovna znamka Dow Corning Corporation

Za brežhibno delovanje

ULBRICH
HIDROAVTOMATIKA

www.ulbrich.si